

CKD系列智能电动执行机构-多回转执行机构

多回转电动执行机构是最基本的电动执行机构。除直接使用外，既可与推杆装置或支架装置装配在一起构成直行程电动执行机构，还可与部分回转减速器装配在一起构成角行程电动执行机构。

多回转电动执行机构力矩范围从40Nm到3000Nm。其接口符合国家标准GB 12222和国际标准ISO 5210。

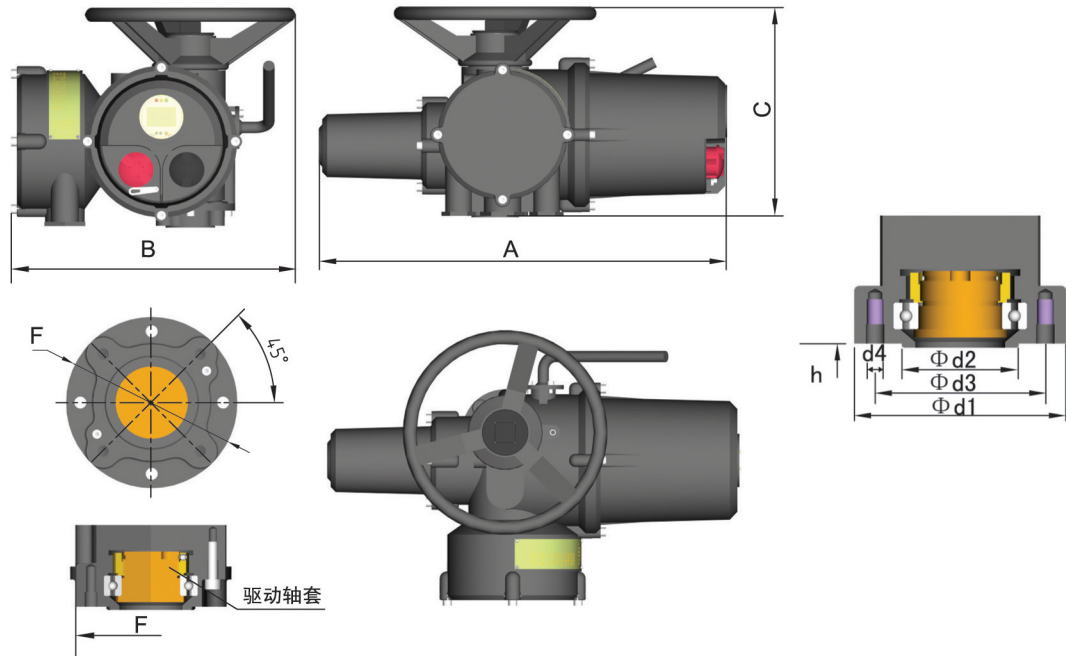


■ 选型表

执行机构型号	执行机构力矩 (Nm)	执行机构转速 (rpm)	接口法兰
CKD4	40	24	F10
CKD10	100	24	F10
CKD16	160	24	F10
CKD25	250	24	F14
CKD30	300	24	F14
CKD40	400	24	F16
CKD60	600	24	F16
CKD100	1000	24/10	F25
CKD160	1600	6/12	F25
CKD250	2500	6/12	F16
CKD300	3000	6	F25



■ 外型及尺寸



执行机构型号	A	B	C	F	键槽孔 (Max)	螺纹孔 (Max)
CKD4	610	410	330	F10	Φ26	Tr32
CKD10/16	610	410	330	F10	Φ26	Tr32
CKD25/30	760	610	390	F14	Φ30	Tr34
CKD40/60	790	790	410	F16	Φ42	Tr48
CKD100	900	760	610	F25	Φ48	Tr52
CKD160	730	790	790	F14	Φ35	Tr40
CKD250	920	790	790	F16	Φ55	Tr60
CKD300	960	790	790	F25	Φ65	Tr70

法兰号	Φ d1	Φ d2	Φ d3	d4	h	螺纹孔数量
F10	125	70	102	M10	3	4
F12	150	85	125	M12	3	4
F14	175	100	140	M16	4	4
F16	210	130	165	M20	5	4
F25	300	200	254	M16	5	8
F30	350	230	298	M20	5	8
F35	415	260	356	M30	5	8